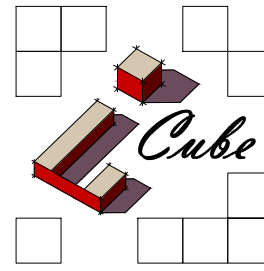


შპს. "ლაინკუბი"  
"LINECUBE" LTD.



**კავკასიის რეგიონული გარემოსდაცვითი ცენტრი**

**ფრინველებზე ღაკვირვების კოშკი**

**გარეთის ტბასთან**

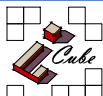
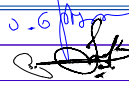
**კონსტრუქციული ნაწილი**

შპს. "ლაინკუბი"-ს  
დირექტორი:

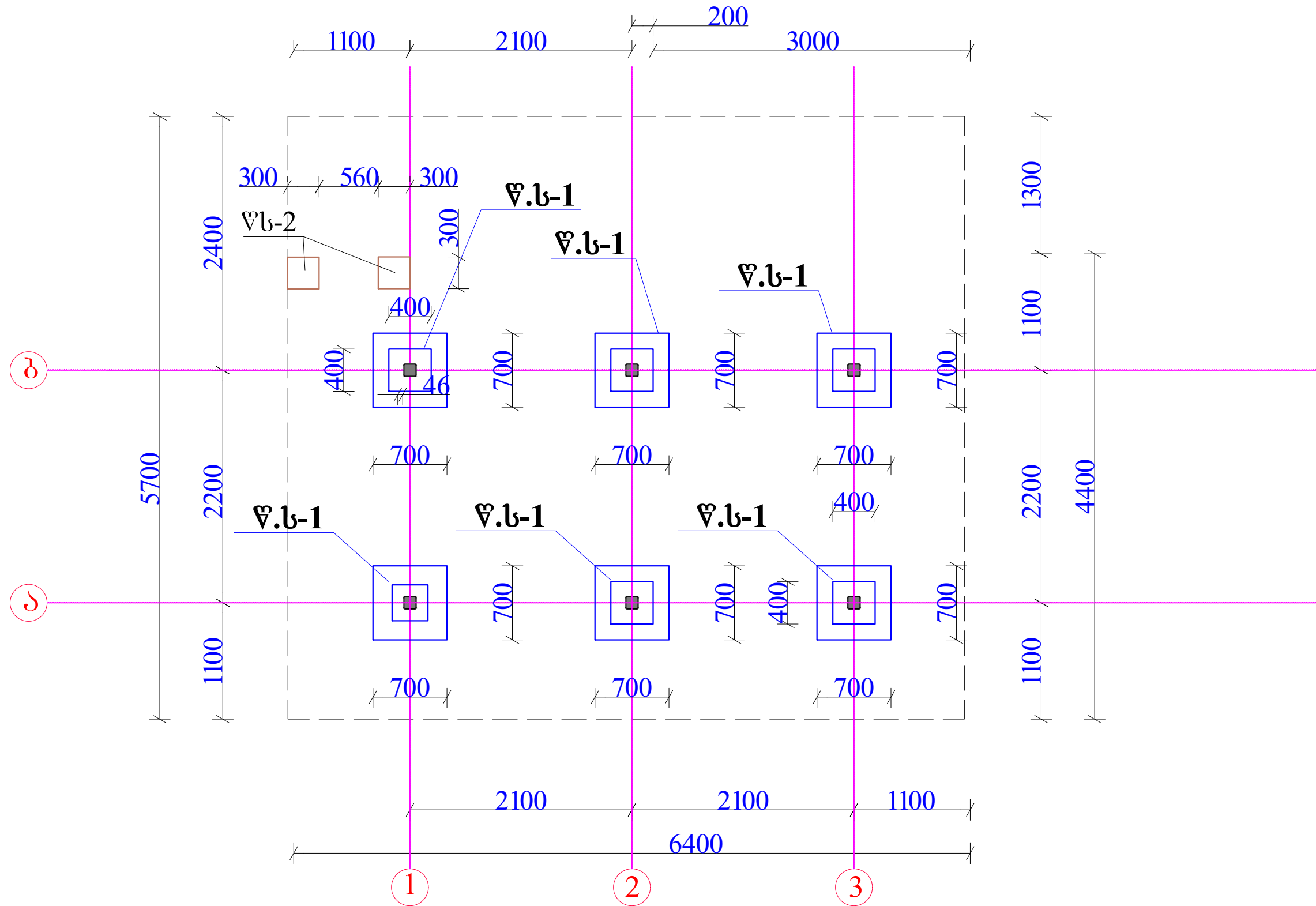
/ ლ. აბრამიძე /


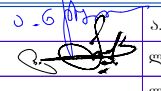
თბილისი 2020წ.

ნახაზების ჩამონათვალი		
№ რიგზე	ნახაზის დასახელება	ნახაზის აღნიშვნა
1	2	3
1	ნახაზების ჩამონათვალი	კ-1
2	სადირკვლების განლაგების გეგმა	კ-2
3	წერტილოვანი სადირკვლი-1, ხდ-1, კვეთები და მასალის სპეციფიკაცია	კ-3
4	ლითონის სვეტების განლაგების გეგმა	კ-4
5	ბაზა-1, კვეთი 1-1 და მასალის სპეციფიკაცია	კ-5
6	ლითონის კოჭების განლაგების გეგმა ▼+2.56 ნიშნულზე, კვანძი-1	კ-6
7	ჭრილები 1-1, 2-2	კ-7
8	კვანძები 2, 3, 4, კვეთები ბ-ბ, გ-გ, დ-დ	კ-8
9	ლითონის კოჭების განლაგების გეგმა სახურავზე და მასალის სპეციფიკაცია	კ-9
10	კიბე-1-ის გეგმა, კვეთები	კ-10
11	ხდ-2, კვეთები და მასალის სპეციფიკაცია	კ-11

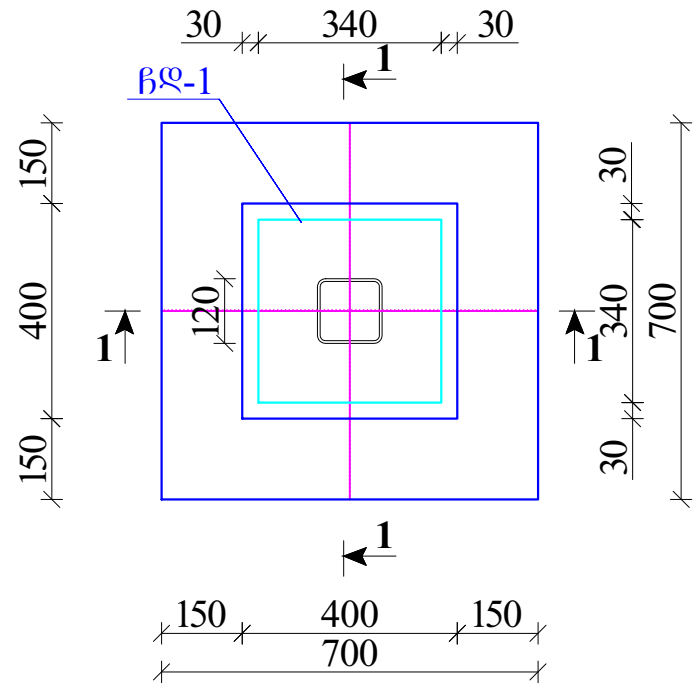
	დამკვეთი: კავკასიის რეგიონული ბაზრის განვითარების ცენტრი	შრომისუნარიანი დასაქმირებული კომპანია ბარათის ტიპი:	საპრ. ჯგუფის ხელმძღვანელი:	ა. ნატროშვილი	№
	შპს - ლი: შ.პ.ს. "ლინკუბი"	არქიტექტურული ნაწილი	არ. ავტორი:		ლ. აბრამიძე
მისამართი: ქ. თბილისი, აბაშიძის ქ. №75. T: 00 00 00 F: 00 00 00 info@linecube.ge www.linecube.ge	ნახაზების ჩამონათვალი	შესრულა:	შამაგუნი:	ლ. კვიციანი	ა. ნატროშვილი
					ფურც: კ-1 11

# საძირკვლების განლაგების გეგმა

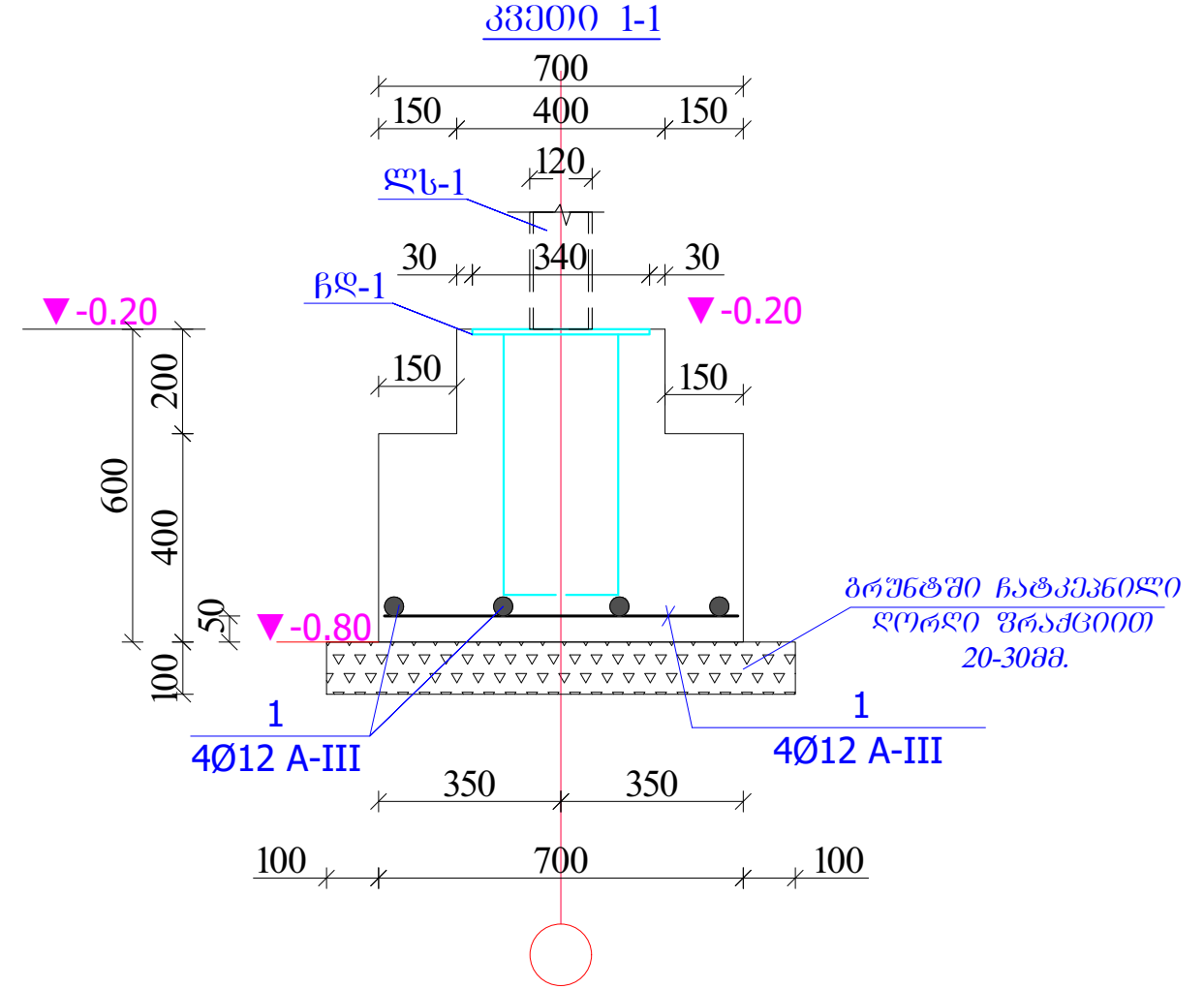


	რამდენიმე: კამპანის რეგიონული გარემოსდაცვითი ცენტრი	შრომისუნარიანი მსახურის მფლობელი კომპანია გარემოსდაცვითი ტრასტინა	საპრ. ჯგუფის ხელმძღვ.:	ა. ნატოშვილი	№
	შემსრ. - ლი: შ.პ.ს. "ლინკუბი"	არქიტექტურული ნაწილი	პრო. ავტორი:		ლ. აბრამიძე
მისამართი: ძ. თბილისი, აბაშიძის ძ. №75. T: 00 00 00 F: 00 00 00 info@linecube.ge www.linecube.ge	საძირკვლების განლაგების გეგმა	შეხვედრა:	ა. ნატოშვილი	ფურც.:	კ-2 11

ვერტიკალური საძირკველი წს-1,



ვერტიკალური საძირკველი წს-1,



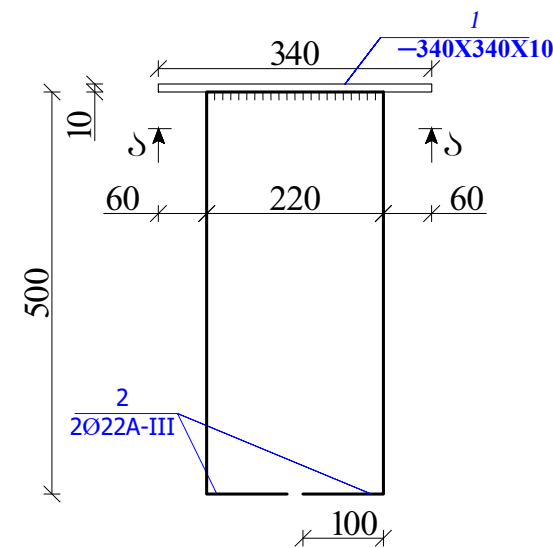
მასალის სპეციფიკაცია ერთ ელემენტზე

ელემენტის ო	პოზ. №	დასახელება, ესკიზი მმ.	პროფილი მმ	L მმ.	n ცალი	მასა კგ.		
						ერთი პოზ.	ყველა პოზ.	ელემენ- ტი
1	2	3	4	5	6	7	8	9
წს-1 n=6 ც	1	ფურცელი	-340X10	340	1	9,07	9,07	17,9
	2	არმატურა	Ø22 A-III	1420	2	4,26	8,52	
სულ							17,59	
შედუღებაზე 2%							0,35	

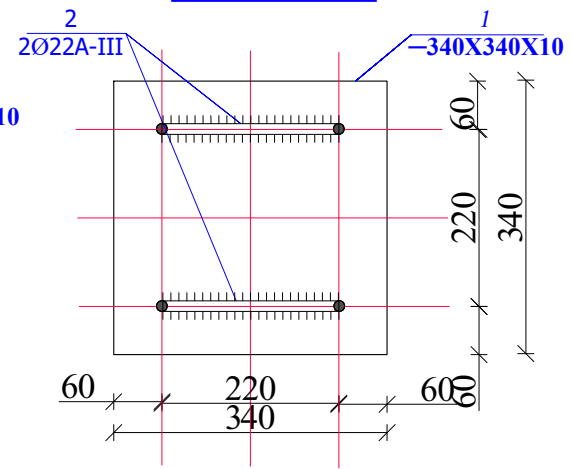
მასალის სპეციფიკაცია

ელემენტი	პოზ. №	ესკიზი მმ.	დიაგეტრი და კლასი	L მმ.	n ცალი	n x L მ.	არმატურის ამოკრეფა				
							დიაგეტრი და კლასი	Σn x L მ.	მასა კგ.		
1	2	3	4	5	6	7	8	9	10	11	
რ/ბ-ის წს-1, (n=6 ცალი)	1	600	12A-III	600	8	4,8	12A-III	4,8		4,2672	
							ბეტონის კლასი სიმტკიცის მიხედვით B20 V=0.23 მ3.				
Σ							V=1.37 მ3	25.62 კგ.			
რ/ბ-ის წს-2, (n=2 ცალი)							ბეტონის კლასი სიმტკიცის მიხედვით B20 V=0.045 მ3.				
Σ							V=0.09 მ3				

წს-1 (n=6 ც.)



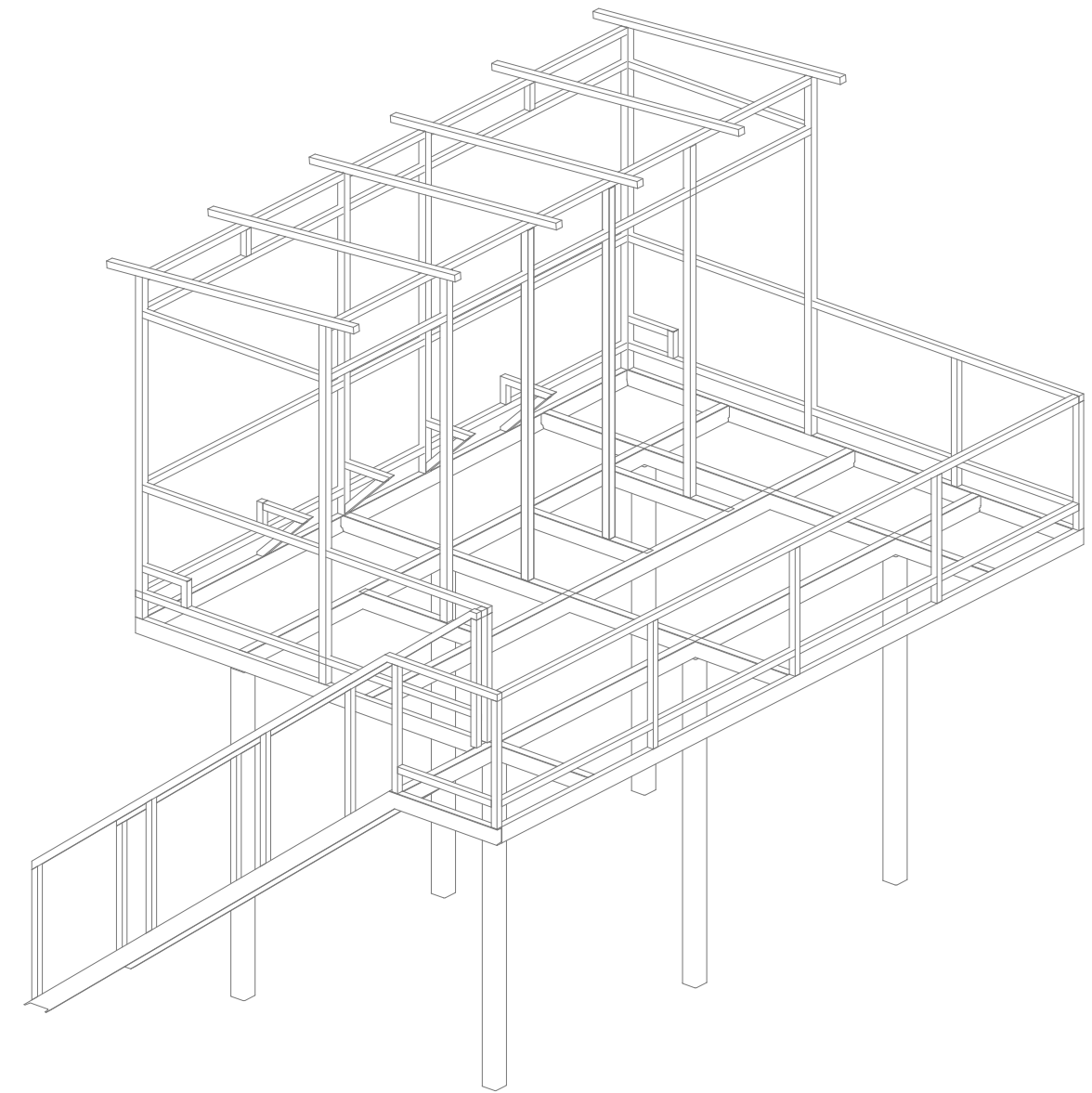
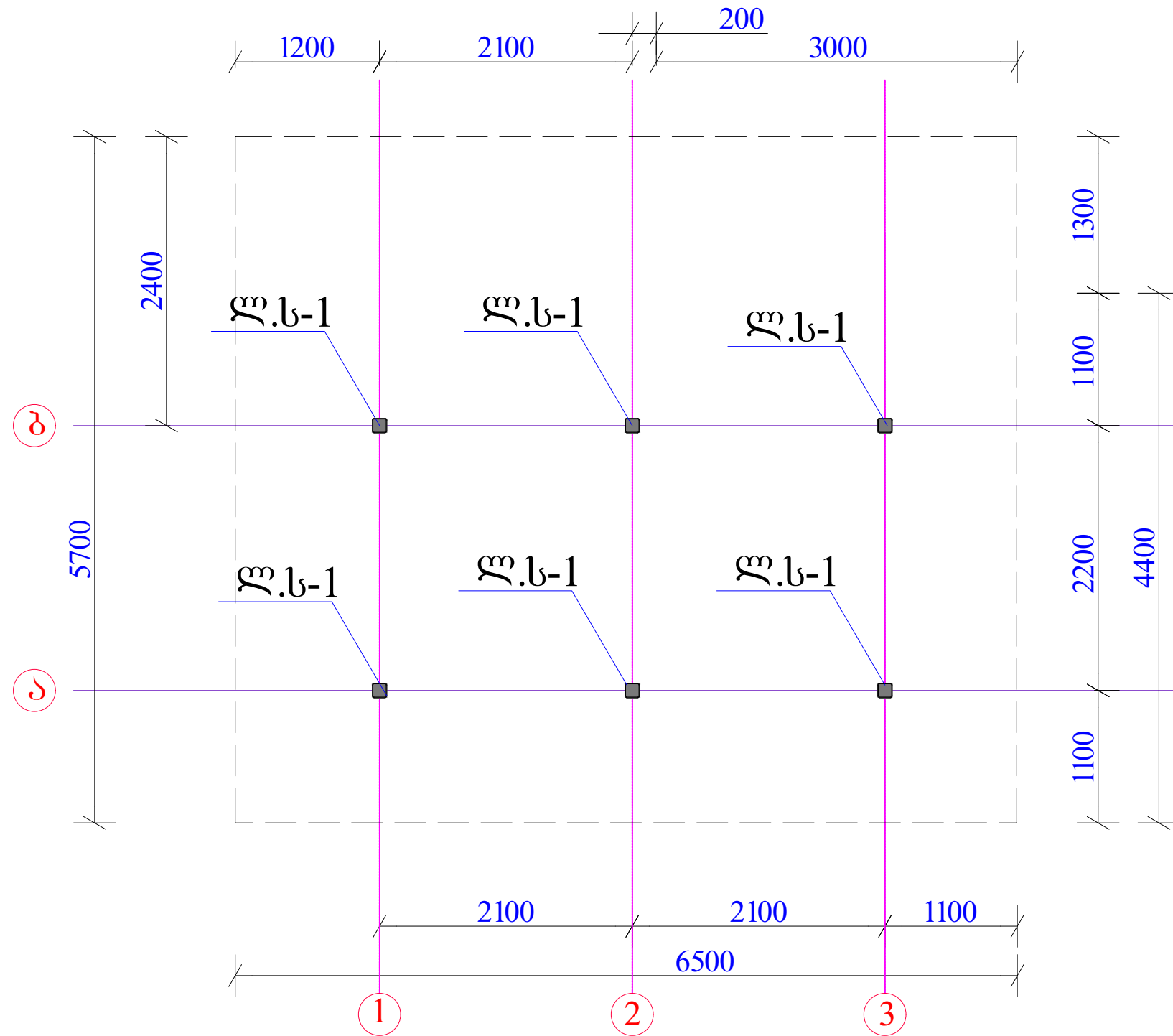
კვეთი ა-ა






შენიშვნა: საძირკველი წს-2 იხილეთ ფურცელი კ-10

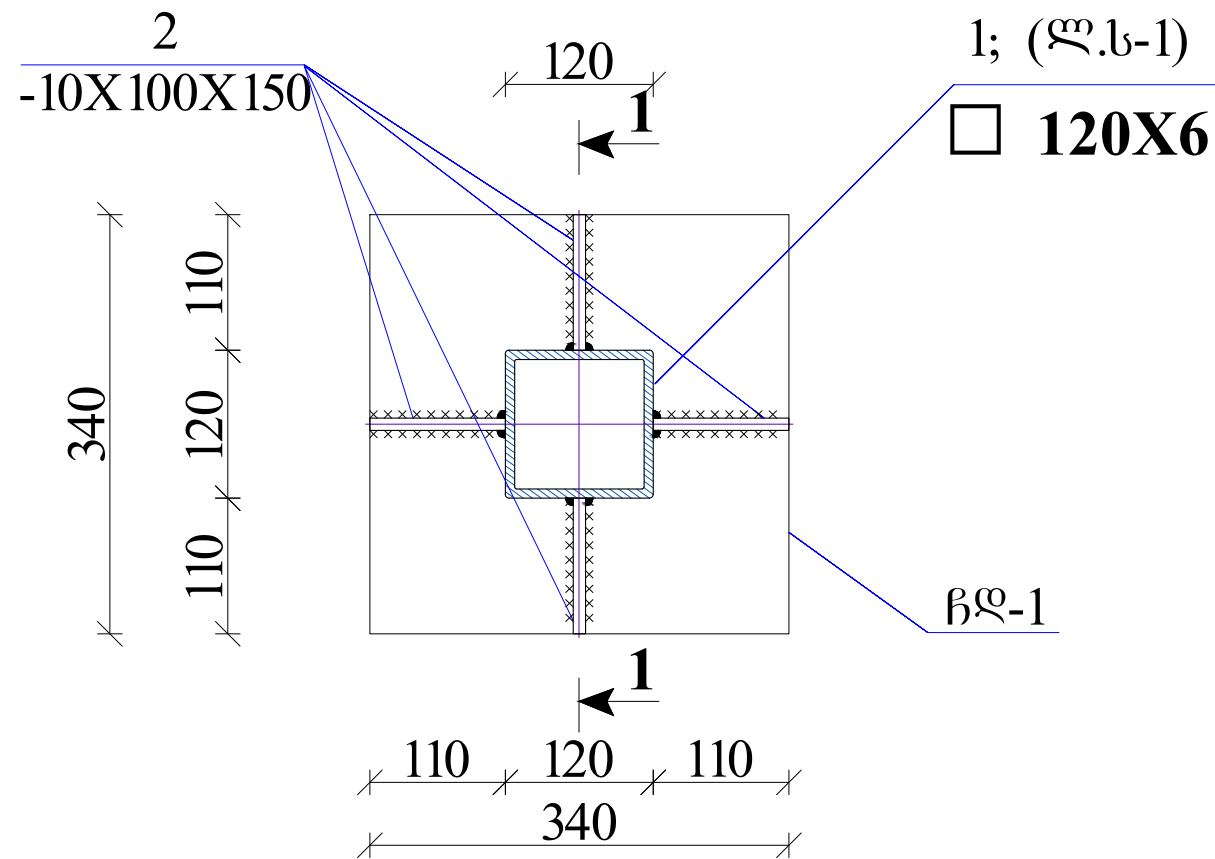
	რამდენიმე კამპანის რეგიონული ბაზრის მენეჯერი შ.პ.ს. "ლაინკუბი"	შრიტვილიანა დასაკვირვებელი კომპლექსის ბაზრის ტაასთან არქიტექტურული ნაწილი	საპრ. პარკის ხელმძღვანელი: ა. ნატროშვილი პრო. ავტორი: ლ. აბრამიძე	№
	მისამართი: ქ. თბილისი, აბაშიძის ქ. №75. T: 00 00 00 F: 00 00 00 info@linecube.ge www.linecube.ge	ვერტიკალური საძირკველი-1, წს-1, კვეთები და მასალის სპეციფიკაცია	შეასრულა: ლ. კვიციანი შეამოწმა: ა. ნატროშვილი	თარიღი: 3. 10. 2020

# ლითონის სვეტების განლაგების გეგმა

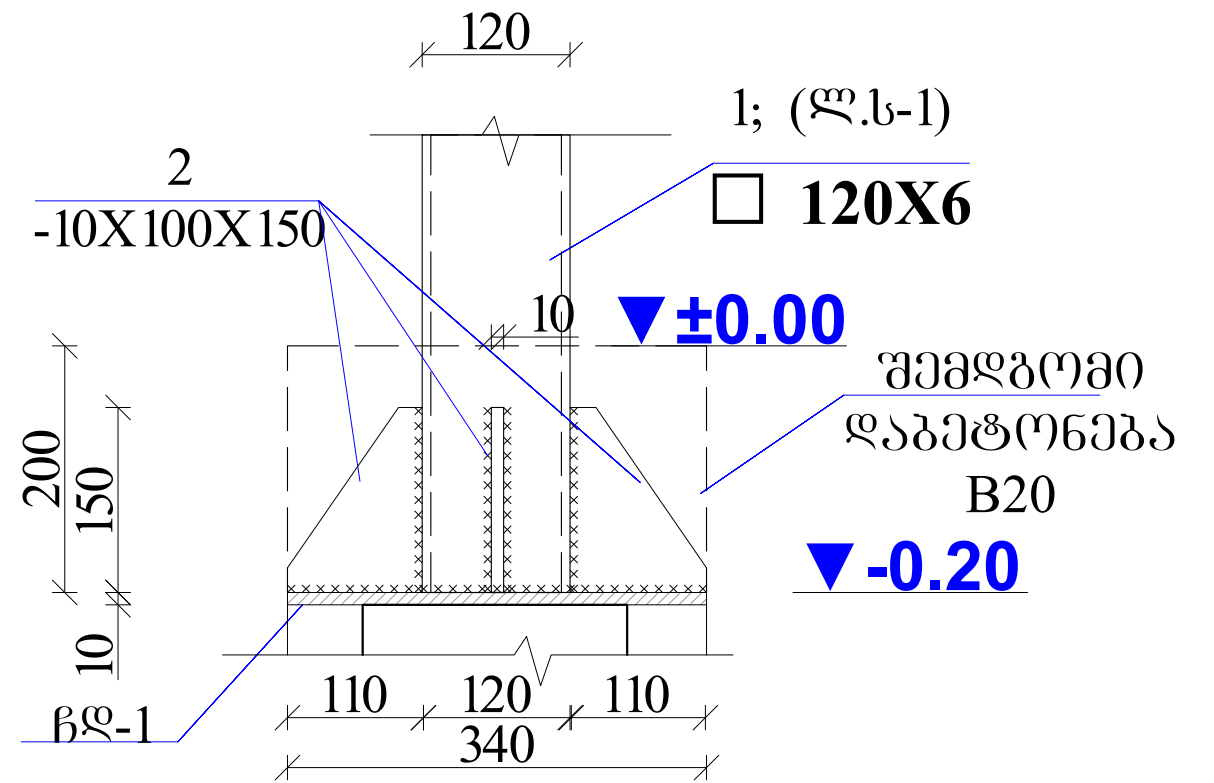


	<b>ღამკვეთი:</b> კავკასიის რეგიონული ბარემონტაჟის ცენტრი	<b>ფრინველგუნა</b> მასპინძელი კომპანია ბარემონტაჟის ტექნიკა	საპრ. პერსონის ხელმოწერა: 	ა. ნატროშვილი	№
	<b>შემსრ. - ლი:</b> შ.პ.ს. "ლინკუბი"	<b>არქიტექტურული ნაწილი</b>	შპს-ის ხელმოწერა: 	ლ. აბრამიძე	ლ. კვიციანიშვილი
მისამართი: ქ. თბილისი, აბაშიძის ქ. №75.		ლითონის სვეტების განლაგების გეგმა	შპს-ის ხელმოწერა:	ა. ნატროშვილი	ფურცელი: 3-4 11
T: 00 00 00 F: 00 00 00 info@linecube.ge www.linecube.ge					

**ლ.ს.-1-ის ბაზა-1**



**კვეთი 1-1**

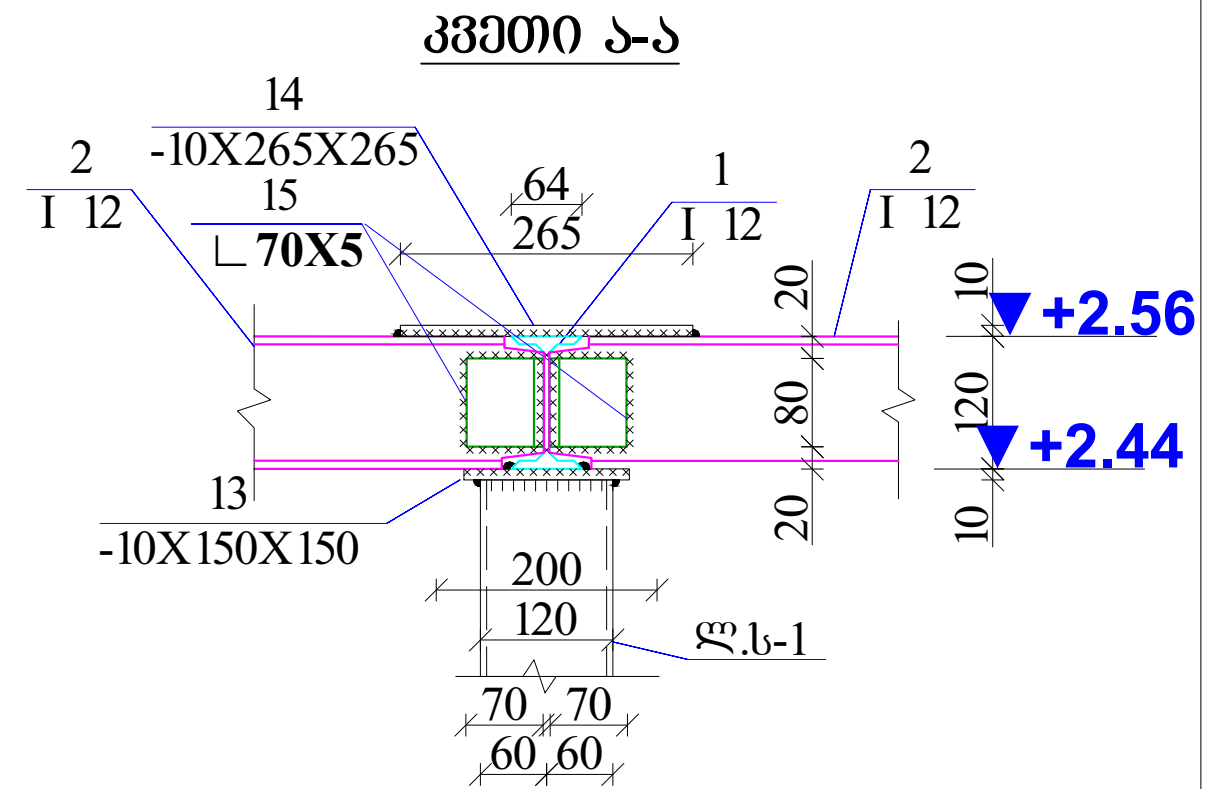
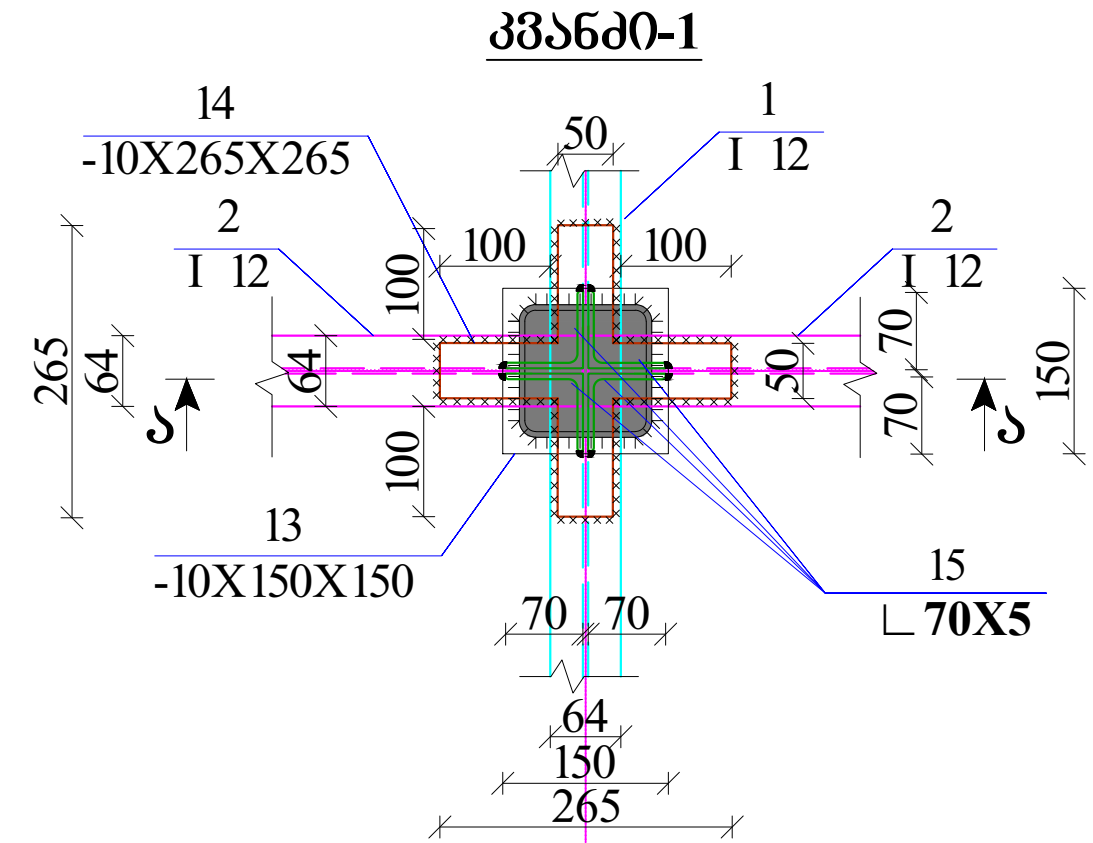
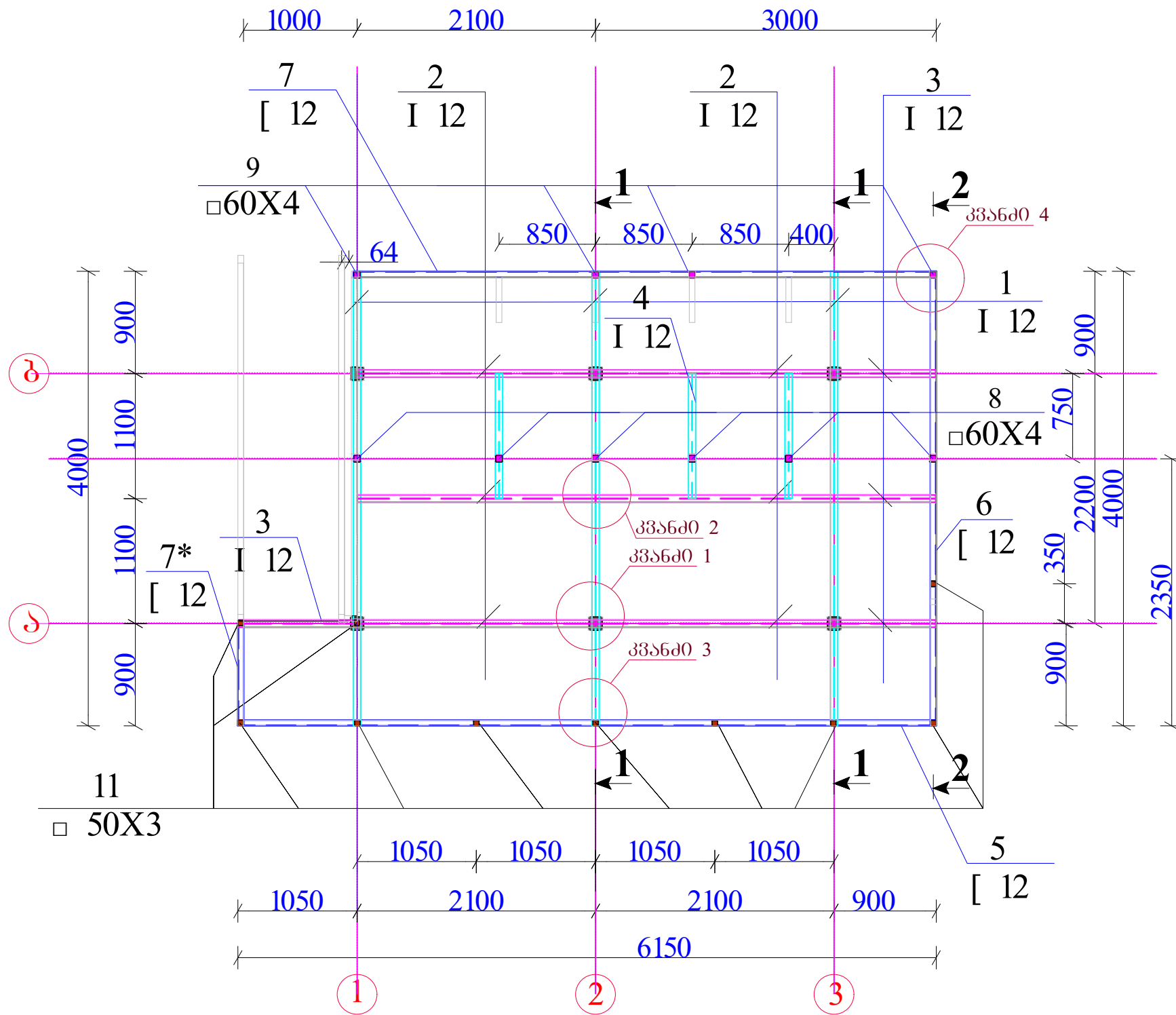


ფოლადის ელემენტების სპეციფიკაცია								
ელემენტი	პოზ.№	ღასახელება, მსკიზი მმ.	პროფილი მმ	L მმ.	n ცალი	მასა კგ.		
						ერთი პოზ.	ყველა პოზ.	ელემენტი
1	2	3	4	5		7	8	9
სვეტი 1 (n=6 ც)	1	კვადრატული მილი	□ 120X6	2630	1	55,23	55,23	61,62
	2	ფურცელი	-110X150X10	110	4	1,3	5,2	
სულ							60,4	
შედუღებაზე 2%							1,2	
Σ							369,7	

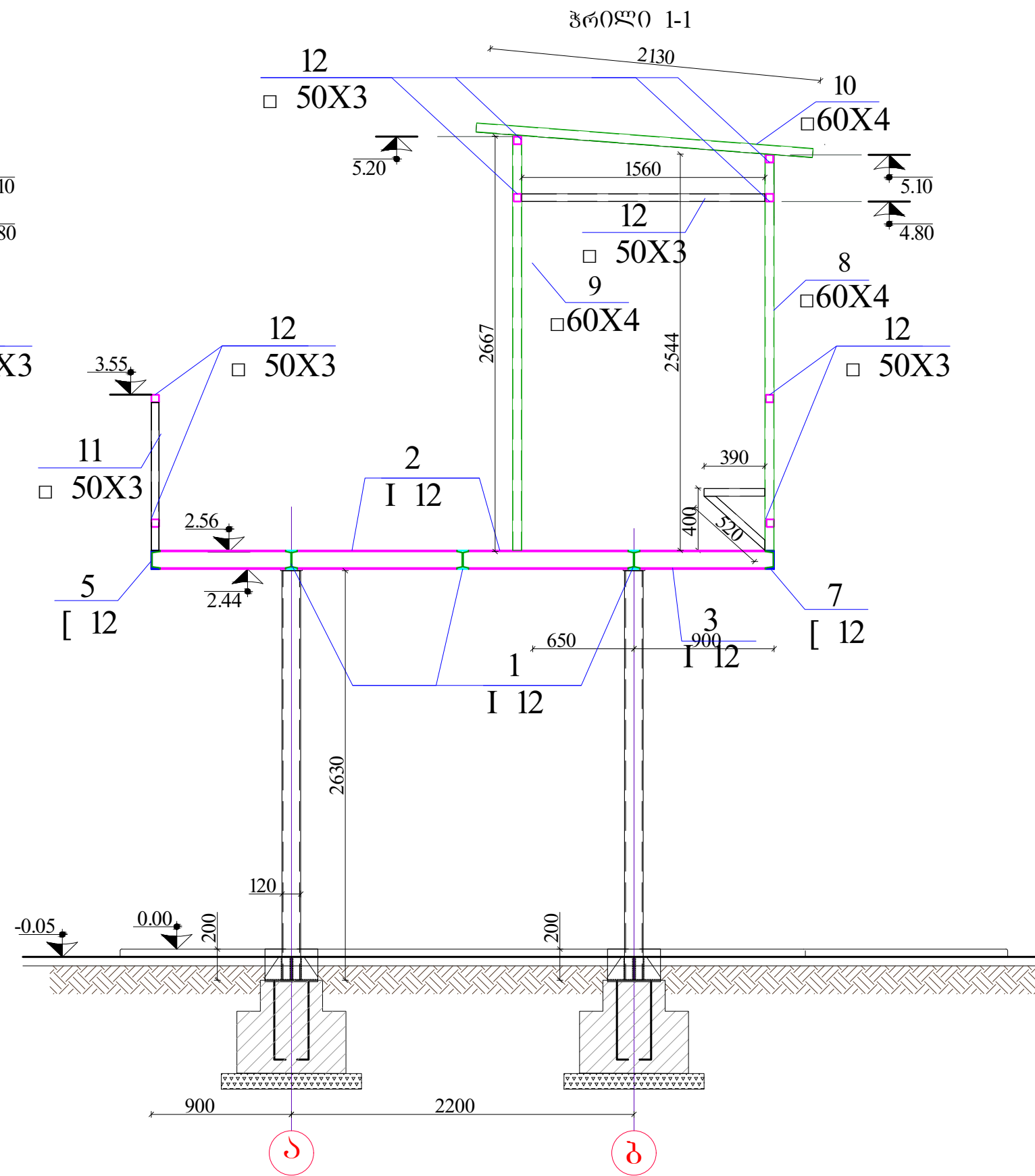
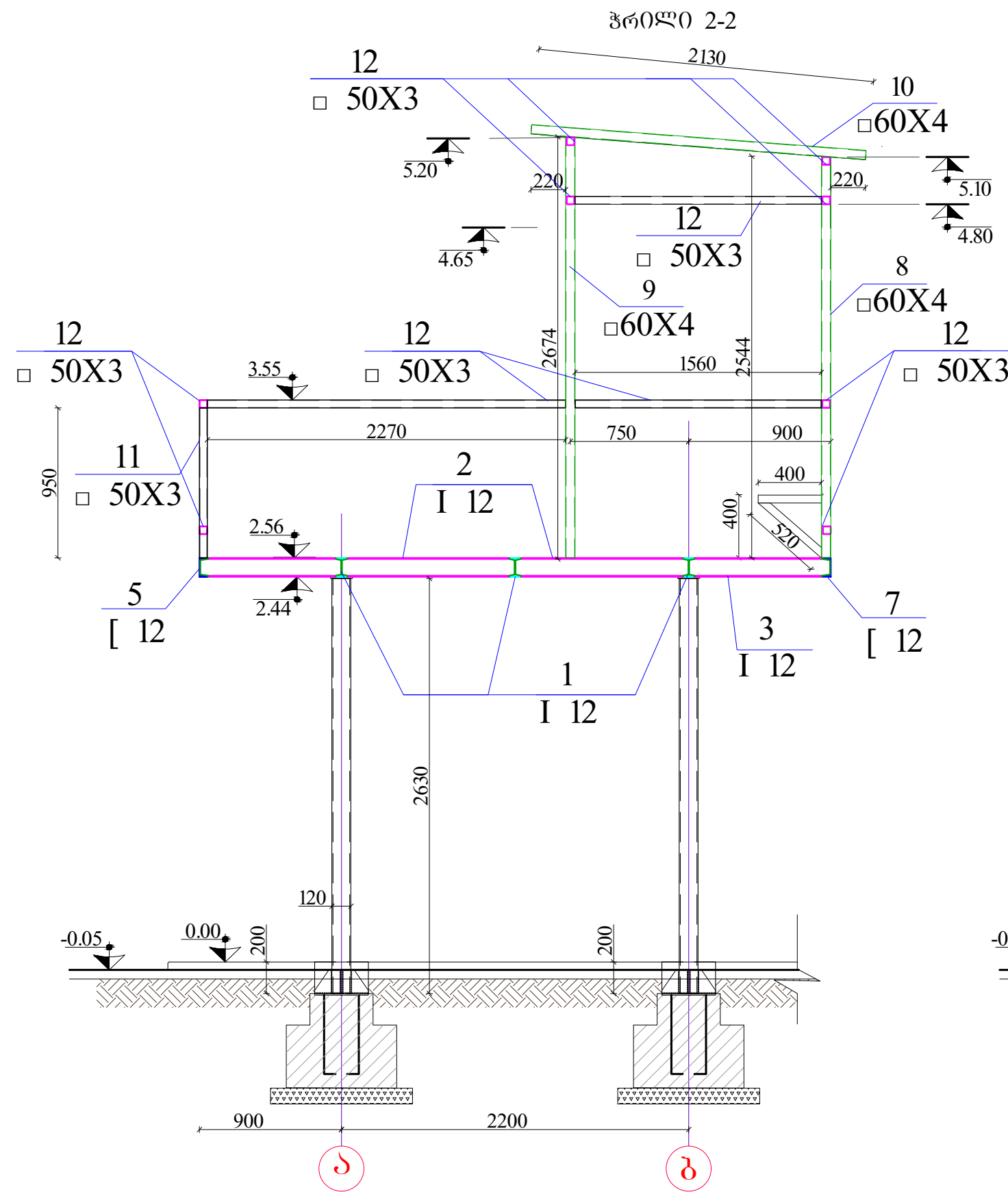
შენიშვნა: ბეტონის B20 ხარჯი შემდგომ დაბეტონებაზე:  
ერთ ბაზაზე-0.032 მ3  
სულ 6 ბაზაზე-0.192 მ3


	დამკვეთი: კავკასიის რეგიონული ბარემოსდაცვითი ცენტრი	შრომველზე დასაკვირვებელი კომპურა ბარემოს ტაასთან	საპრ. ჯგუფის ხელმძღვანელი: ა. ნატროშვილი	№
	შმმსრ - ლი: შ.პ.ს. "ლაინკუბი"	არქიტექტურული ნაწილი	პრო. ავტორი: ლ. აბრამიძე	შმსრ-ს ხელმძღვანელი: ა. ნატროშვილი
მისამართი: ქ. თბილისი, აბაშიძის ქ. N75.	T: 00 00 00 F: 00 00 00 info@linecube.ge www.linecube.ge	ბაზა-1, კვეთი 1-1 და მასალის სპეციფიკაცია	შმამოწმა:	ფურცელი: 11

ლიონის კოჭების განლაგების გეგმა ▼+2.56 ნიშნულზე



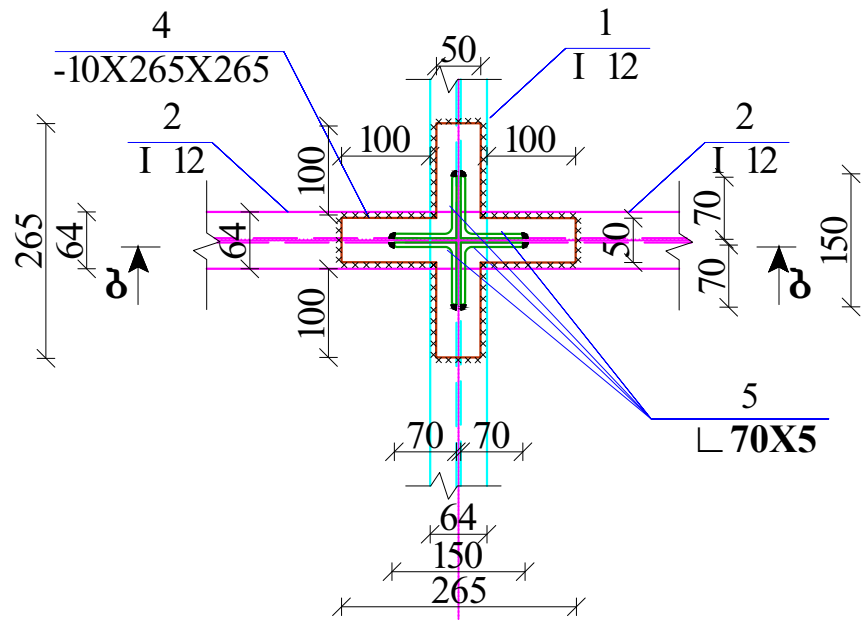
	მანქანით: კავასის რემონტული ბარემონტაჟის ცენტრი მისამართი: ძ. თბილისი, აბაშიძის ქ. №75. ტ: 00 00 00 F: 00 00 00 info@linecube.ge www.linecube.ge	შრინველზე მასპინძელი კომპანია ბარემონტაჟის ტექსტთან არქიტექტურული ნაწილი ლიონის კოჭების განლაგების გეგმა ▼+2.56 ნიშნულზე, კვანძო-1	საპრ. პეპუხის ხელმოწერა: <i>პ.პ. პეპუხი</i> პრ. ავტორი: <i>ს. ნატოყვაძე</i> შესრულა: <i>ს. ნატოყვაძე</i> შუამოყრა: <i>ს. ნატოყვაძე</i>	ა. ნატოყვაძე ლ. აბრამიძე ლ. კვიციანი ა. ნატოყვაძე	№ თარიღი: 3. 10. 2020 ფურცლები: 3-6 11
--	--	--	---	--	--



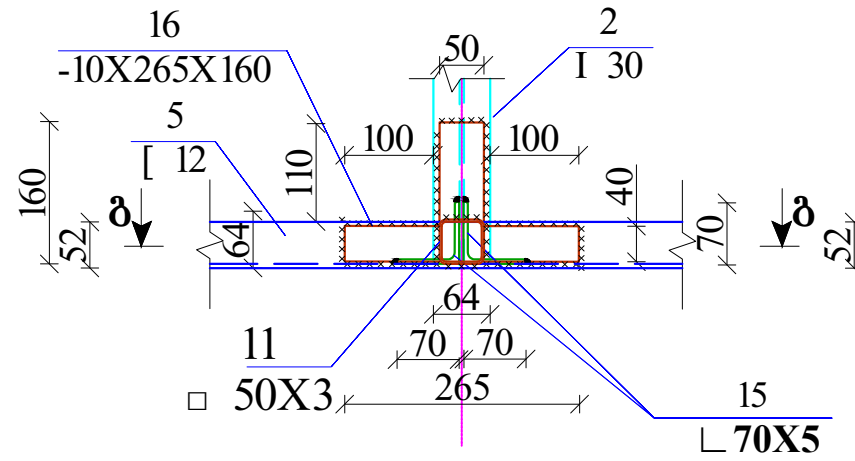
	მანქანით: კავასისი რემონტული ბარემონტაჟის ცენტრი შპს - ლი: შ.პ.ს. "ლაინკუბი" მისამართი: ძ. თბილისი, აბაშიძის ძ. №75. T: 00 00 00 F: 00 00 00 info@linecube.ge www.linecube.ge	შრინველზე მსაკვირვებელი კოეფურა ბარემონტაჟის ტანსთან არქიტექტურული ნაწილი ჭრილები 1-1, 2-2	საპრ. პეპუხის ხელმოწერა: <i>ა. ნატოშვილი</i> პრო. ავტორი: <i>ა. ნატოშვილი</i> შპს-ის ხელმოწერა: შპს-ის ხელმოწერა:	ა. ნატოშვილი ლ. აბაშიძე ლ. კვიციანი ა. ნატოშვილი	№ თარიღი: 3. 10. 2020 ფურცელი: 3-7 11



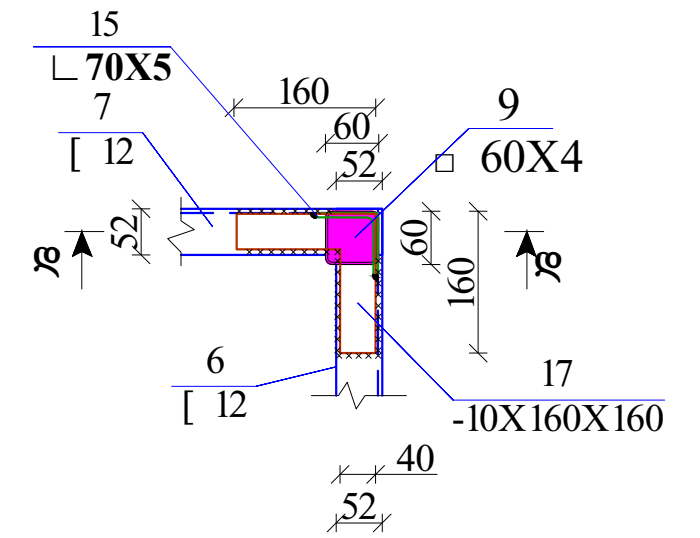
**კვანძო-2**



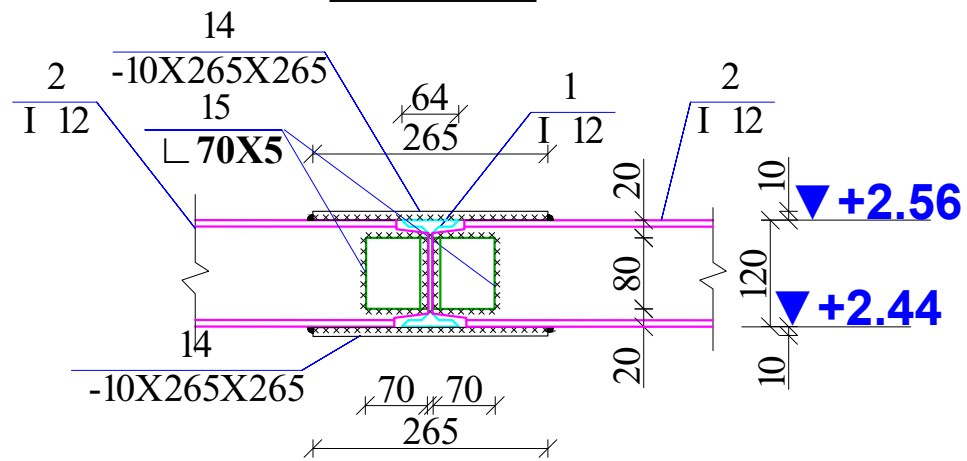
**კვანძო-3**



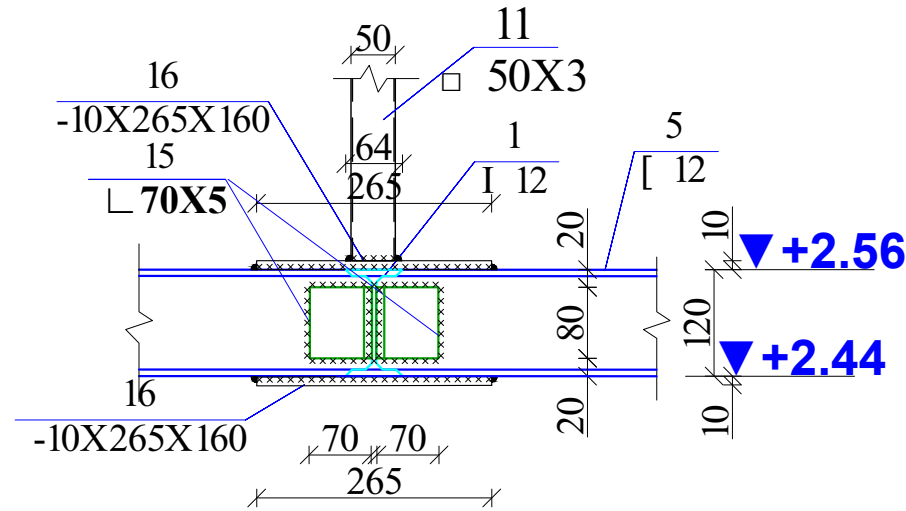
**კვანძო-4**



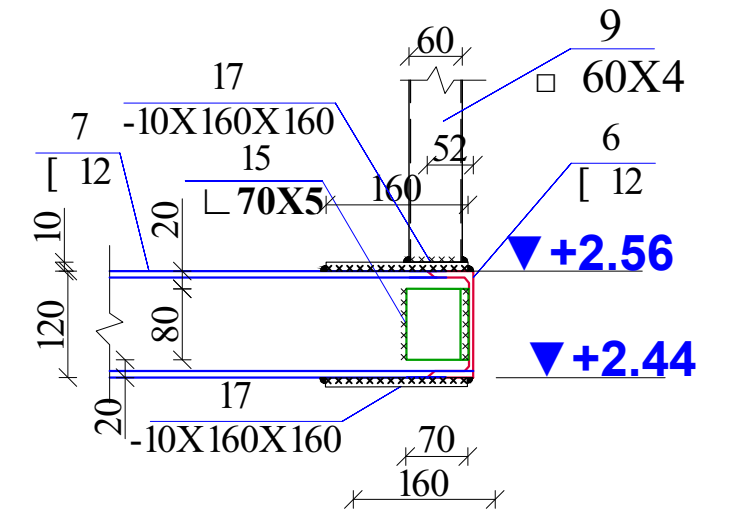
**კვეთი ბ-ბ**



**კვეთი გ-გ**

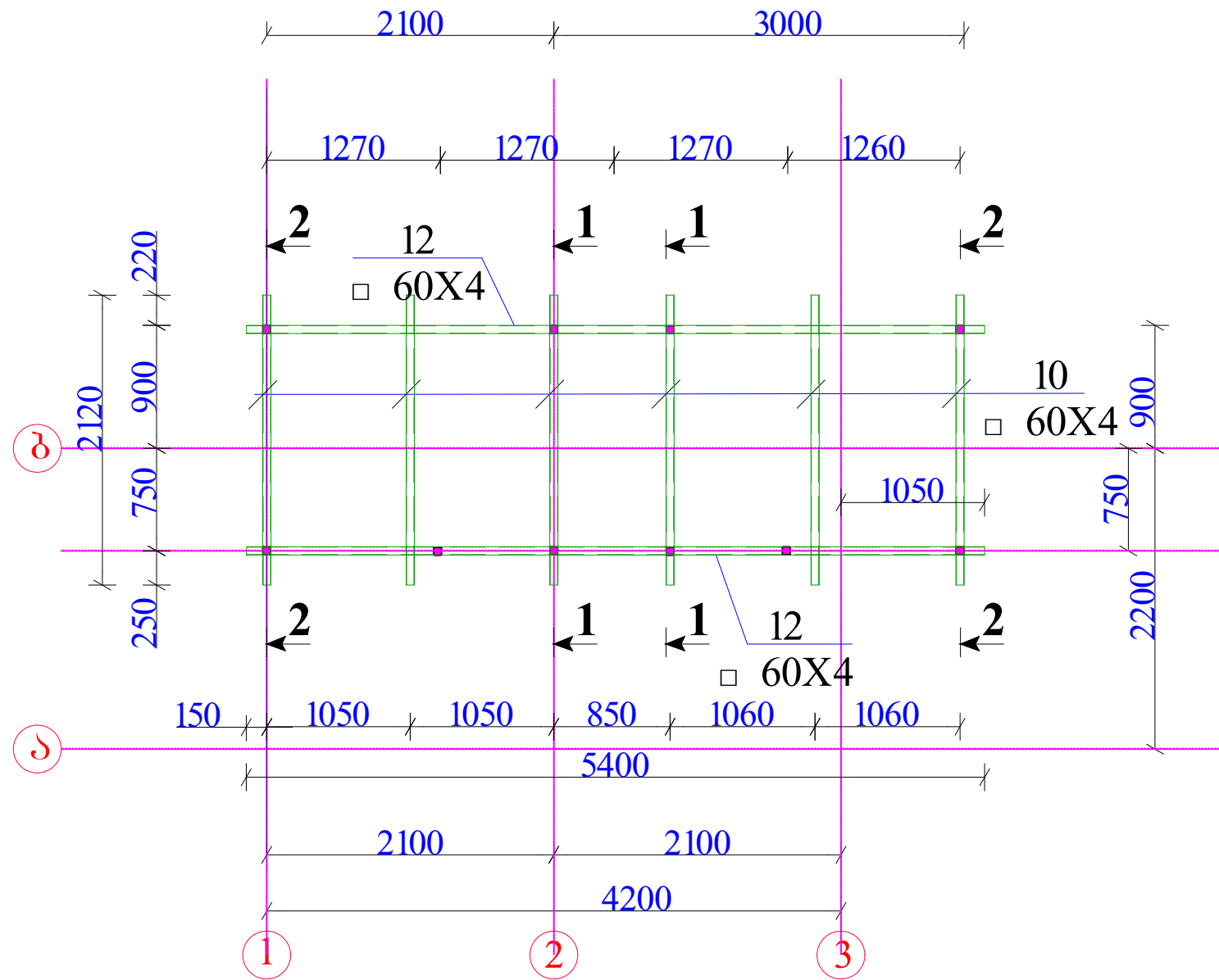


**კვეთი დ-დ**



	მამკვეთი: კავკასიის რეგიონული გარემოსდაცვითი ცენტრი	ფრინველგზა მსაკვირვებელი კოშკურა ბარათის ტაასთან	საპ. პეპუხის ხელოვნობა:	ა. ნატოშვილი	№
	მამკვეთი - ლი: შ.პ.ს. "ლაინკუბი"	არქიტექტურული ნაწილი	პრო. ავტორი:	ლ. აბრამიძე	მთავ. 3. 10. 2020
მისამართი: ძ. თბილისი, აბაშიძის ძ. №75. T: 00 00 00 F: 00 00 00 info@linecube.ge www.linecube.ge	კვანძები 2, 3, 4, კვეთები ბ-ბ, გ-გ, დ-დ	შესრულა:	ლ. კვიციანი	მთავ.	
		შუამოყვ.	ა. ნატოშვილი	ფურც.	11

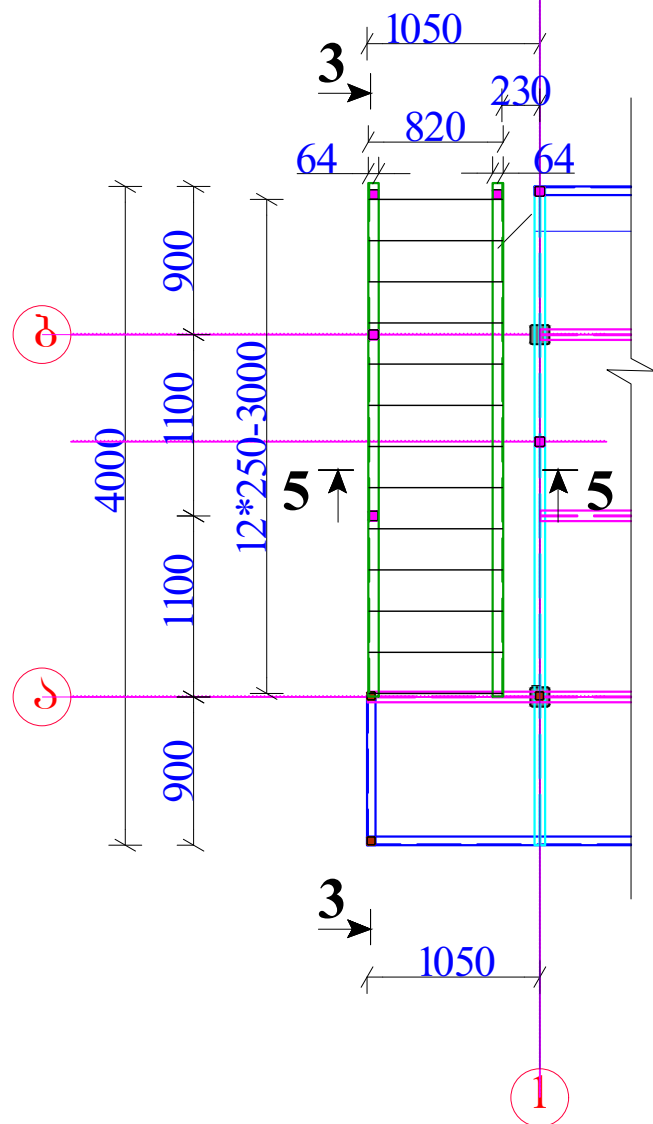
ლითონის კოჭების განლაგების გეგმა  
სახურავზე



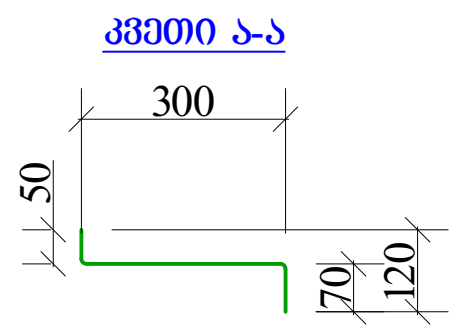
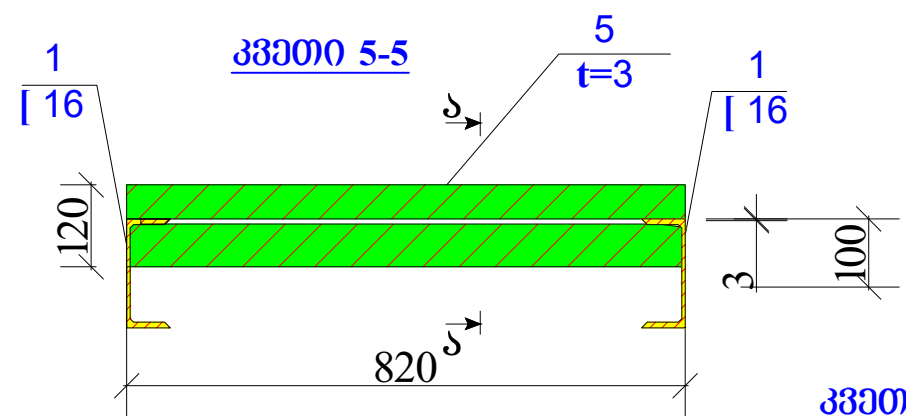
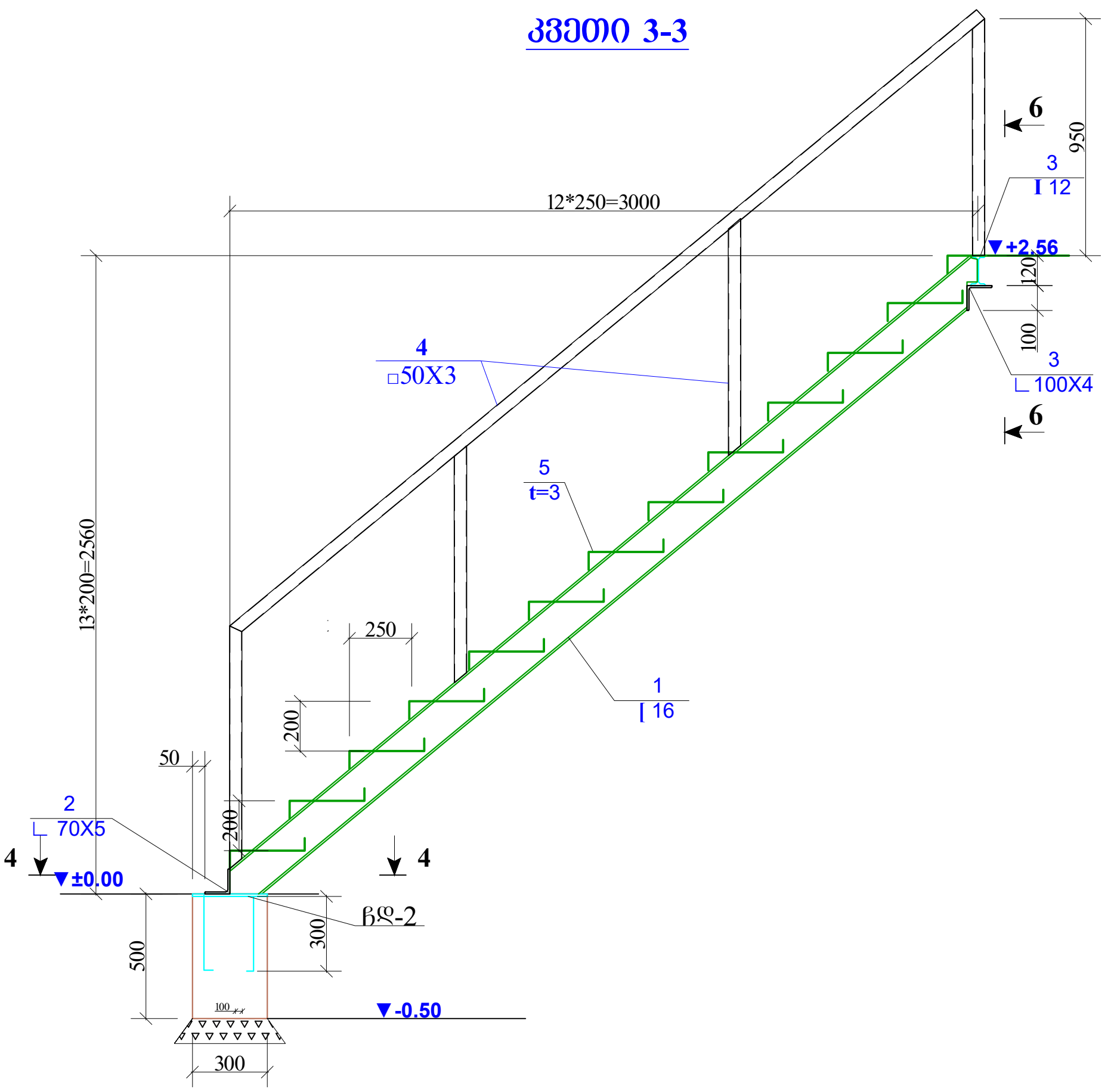
მასალის სპეციფიკაცია									
ელემენტი	ნომ.	პოზ. №	ღისახელება, მსპიზი მმ.	პროფილი მმ	L მმ.	n ცალი	მასა კვ.		
							ერთი პოზ.	ყველა პოზ.	ელემენტი
1	2	3	4	5	6	7	8	9	
ლითონის ელემენტები +2.56 ნიშ.	1	ორტმსებრი	112	4000	3	46	138		
	2	ორტმსებრი	112	2095	6	24,09	144,56		
	3	ორტმსებრი	112	890	4	10,24	40,94		
	4	ორტმსებრი	112	1095	3	12,59	37,78		
	5	შველერი	[ 12	6000	1	62,40	62,40		
	6	შველერი	[ 12	4000	1	41,60	41,60		
	7	შველერი	[ 12	5130	1	53,35	53,35		
	8	კვადრატული მილი	□ 600X4	2545	6	17,36	104,14		
	9	კვადრატული მილი	□ 600X4	2670	4	18,21	72,84		
	10	კვადრატული მილი	□ 600X4	2130	5	14,53	72,63		
	11	კვადრატული მილი	□ 500X3	950	10	4,09	40,95		
	12	კვადრატული მილი	□ 500X3	43580	1	187,83	187,83		
	13	ფურცელი	-150X10	150	6	1,77	10,5975		
	14	ფურცელი	-265X10	265	14	5,51	77,177275		
	15	კუთხეოვანი	L 70X5	80	57	0,5488	31,2816		
	16	ფურცელი	-265X10	160	20	3,33	66,6		
	17	ფურცელი	-160X10	160	10	2,01	20,1		
სულ							1202,73		
შეღებვაზე 2%							24,05		

1226,8

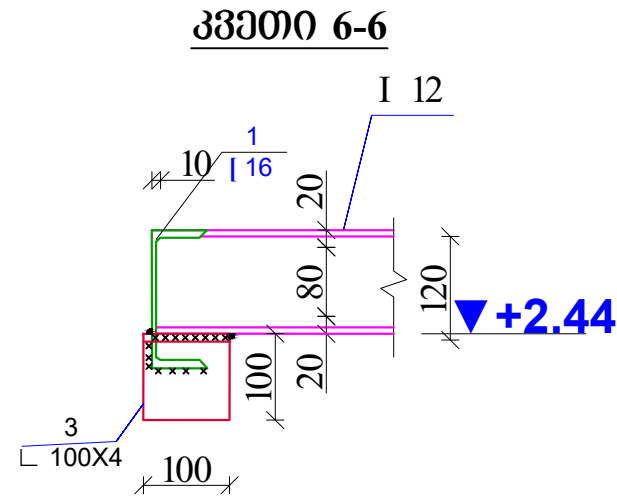
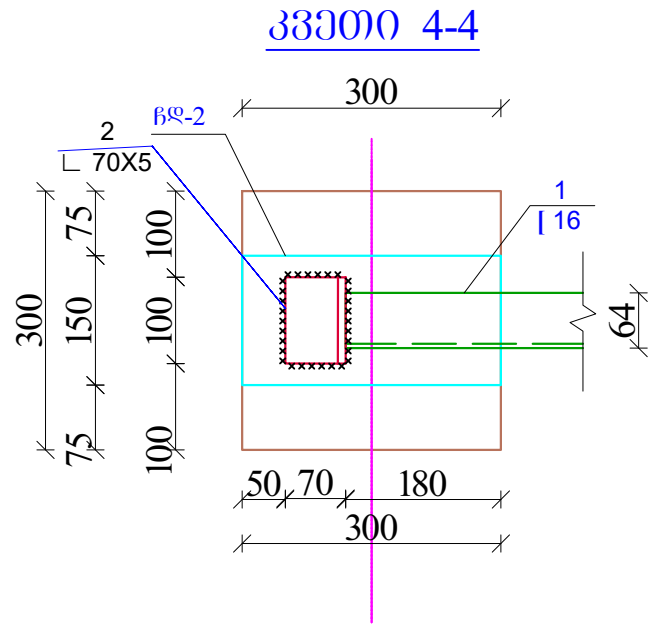
პიპი-1-0ს ბეჭედი



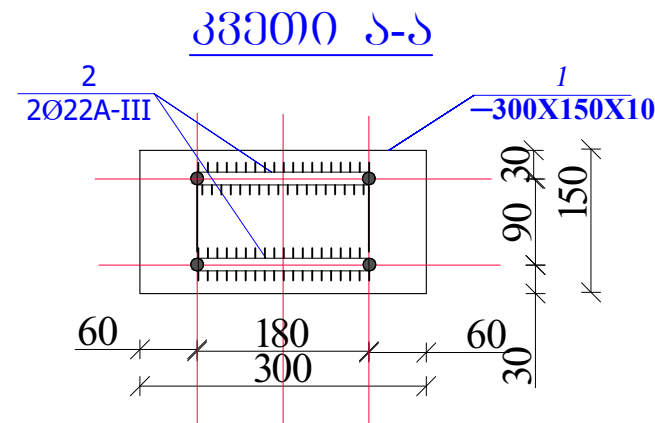
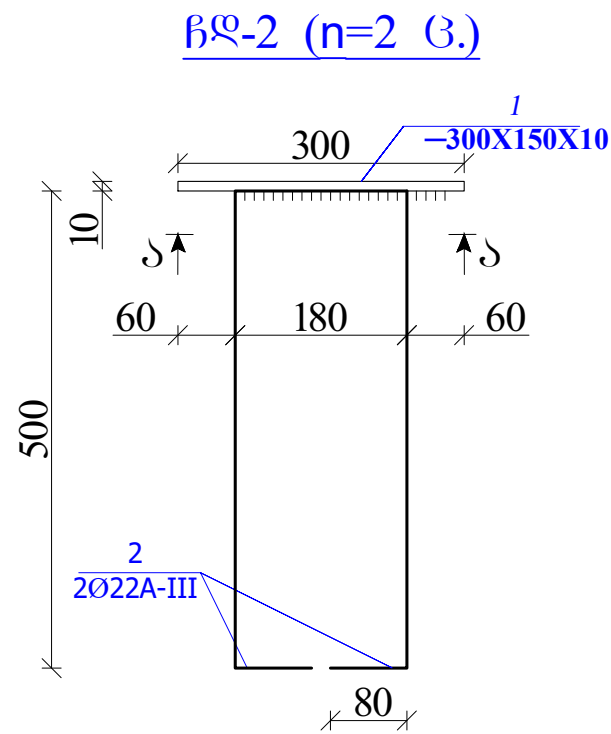
პიპი 3-3



	მანქანით: კავკასიის რეგიონული ბარემონტაჟის ცენტრი შპს. "ლაინკუბი" მისამართი: ძ. თბილისი, აბაშიძის ქ. №75. T: 00 00 00 F: 00 00 00 info@linecube.ge www.linecube.ge	შრიტვილიაშვილი მასაჟირების კომპანია ბარემონტაჟის ტექნიკური არქიტექტურული ნაწილი პიპი-1-0ს ბეჭედი, კვიციანი	საპროექტო ხელმოწერა: პროექტი: შპს. "ლაინკუბი" მისამართი:	ა. ნატოშვილი ლ. აბაშიძე ლ. კვიციანი ა. ნატოშვილი	№ თარიღი: 3. 10. 2020 ფურცელი: 3-10 11
	შპს. "ლაინკუბი"				



მასალის სპეციფიკაცია								
ელემენტი	პოზ. №	დასახელება, მსკიზი მმ.	პროფილი მმ	L მმ.	n ცალი	მასა კვ.		
						ერთი კოფ.	ყველა კოფ.	ელემენტი
1	2	3	4	5	6	7	8	9
ლიტონის კიბე-1	1	შველერი	[ 16	3860	2	54.81	109.62	150.1
	2	კუთხოვანა	L 70X5	100	2	0.686	1.372	
	3	კუთხოვანა	L 100X4	100	2	0.988	1.976	
	4	კვადრატული მილი	□ 500X3	7940	1	34.22	34.22	
	5	რივრიტ. ვურცელი	t=3	4.5 მ2				
სულ							147.19	
შეღებვაზე 2%							2.94	



მასალის სპეციფიკაცია ერთ ელემენტზე								
ელემენტი	პოზ. №	დასახელება, მსკიზი მმ.	პროფილი მმ	L მმ.	n ცალი	მასა კვ.		
						ერთი კოფ.	ყველა კოფ.	ელემენტი
1	2	3	4	5	6	7	8	9
ბღ-2 n=2 ც.	1	ვურცელი	-300X10	150	1	3.53	3.53	11.3
	2	არმატურა	Ø22 A-III	1260	2	3.78	7.56	
სულ							11.09	
შეღებვაზე 2%							0.22	

	<b>დაამუშავა:</b> კავკასიის რეგიონული გარემოსდაცვითი ცენტრი	<b>ფრინველზე დასაკვირვებელი კოეფიციენტი</b> ბარათის ტიპისა	<b>საპრ. პეპუსის სულამალი:</b>	<b>ა. ნატოქვილი</b>	№
	<b>შეამოწმა - ლი:</b>	შ.პ.ს. "ლაინკუბი"	<b>არქიტექტურული ნაწილი</b>	<b>პრ. ავტორი:</b>	<b>ლ. აბრამიძე</b>
<b>მისამართი:</b>	ქ. თბილისი, აბაშიძის ქ. №75.	<b>ბღ-2, კვეთები</b>	<b>შეამოწმა:</b>	<b>ლ. კვიციანი</b>	თარიღი: 3. 10. 2020
<b>ტელეფონი:</b>	T: 00 00 00 F: 00 00 00 info@linecube.ge www.linecube.ge	<b>მასალის სპეციფიკაცია</b>	<b>შეამოწმა:</b>	<b>ა. ნატოქვილი</b>	
					<b>ფურცელი:</b> 3-11 11